

ALZAMALATI ELETTRICO

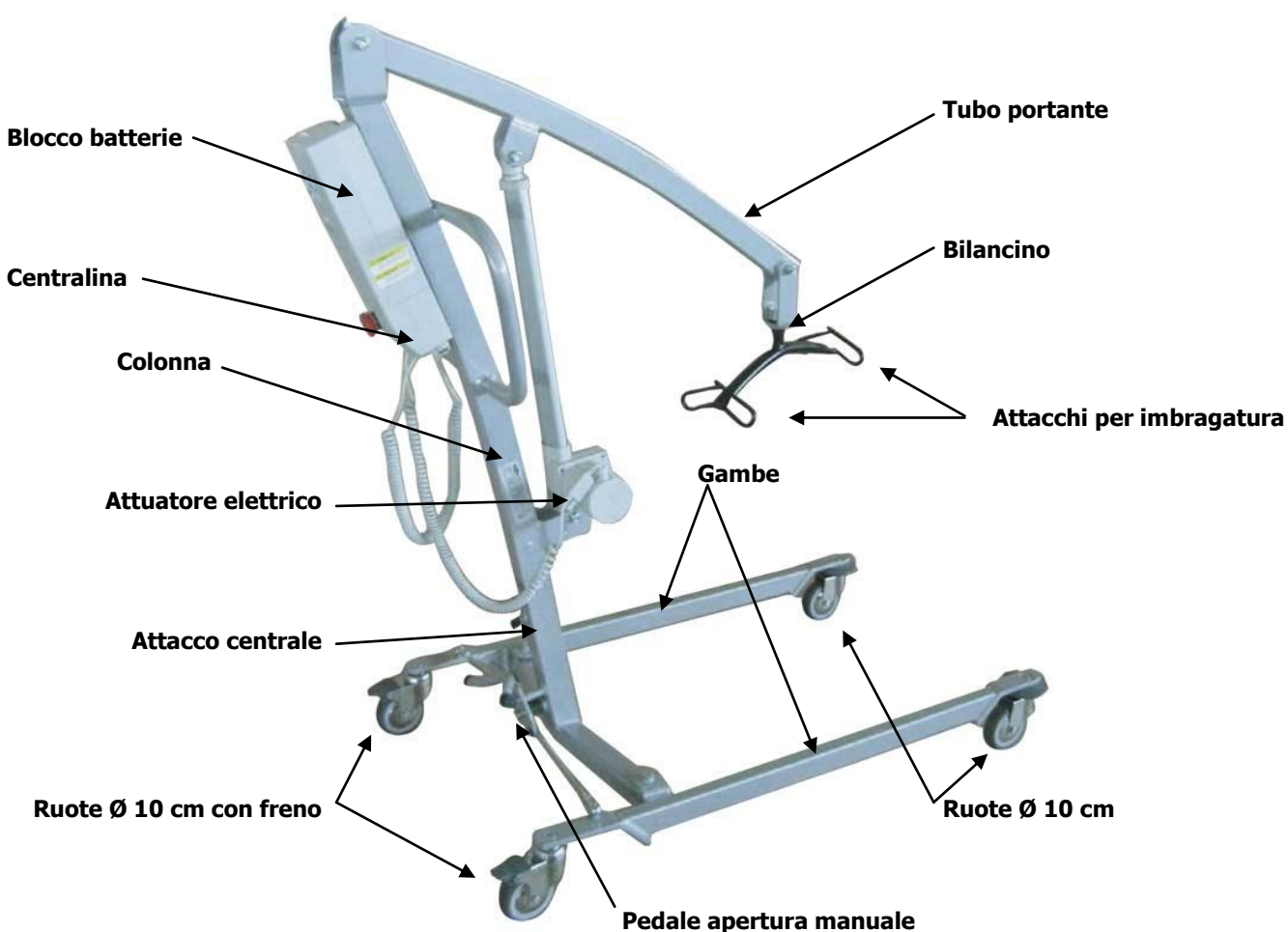
Codice	Descrizione
SA-160	Alzamalati elettrico

Indicazioni

Dispositivo destinato al trasferimento in sicurezza di persone disabili o anziane in ambito ospedaliero, comunitario o familiare.

Descrizione

Alzamalati con struttura in acciaio completo di imbragatura standard. Gambe divaricabili con sistema a pedale. Ruote piroettanti dotate, nella sola parte posteriore, di freni di stazionamento.

**Descrizione imbragatura**

Imbragatura sagomata a fasce avvolgenti per il contenimento della schiena e delle cosce. Portata massima 170 kg.

Normativa di riferimento

UNI EN ISO 10535:2007 - Sollevatori per il trasferimento di persone disabili. Requisiti e metodi di prova
IP 55 - Grado di protezione contro polvere e getti d'acqua

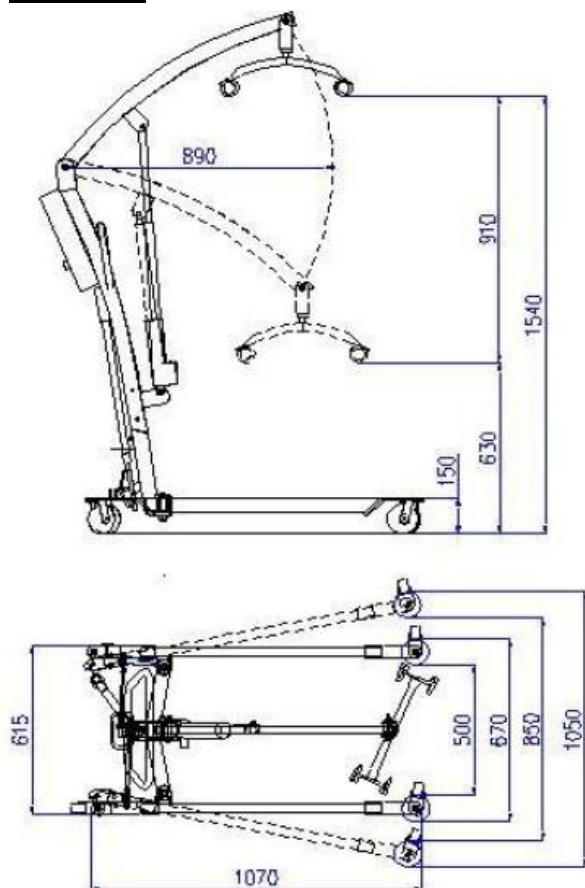
Condizioni ambientali di utilizzo e modalità di conservazione

Utilizzo in ambienti esterni:

temperatura da 0° C a 50° C;

umidità relativa 10% a 90% (non condensata).

L'alzamalati deve essere conservato in ambiente asciutto con una temperatura compresa tra -10° C e 70° C .

ALZAMALATI ELETTRICO**Dati tecnici**

- Apertura gambe della base **670-1050 mm**
Larghezza max telaio parte posteriore **615 mm**
Lunghezza gambe **1070 mm**
Altezza max bilanciere da terra **1540 mm**
Altezza min bilanciere da terra **630 mm**
Altezza gambe da terra **150 mm**
Ruote anteriori diametro **100 mm**
Ruote posteriori con freno diametro **100 mm**
Peso netto **36 kg**
Portata massima 150 kg

Confezione

1 pezzo

Garanzia

Sollevatore: 24 mesi per difetti di fabbricazione

Dalla garanzia sono esclusi:

- danni dovuti al trasporto se non comunicati al momento della consegna dello spedizioniere;
- riparazioni effettuate da personale non autorizzato;
- parti soggette a normale usura;
- danni causati da dolo o cattivo utilizzo;
- modifiche o alterazioni del dispositivo.

Codice CND**Z12069001****Numero di repertorio****623635/R****Produttore****INTERMED srl**

Dispositivo Medico di Classe I conforme alla Direttiva 93/42/CEE